

SETUP SHEET

ベースモデル
 F103 F104 F104W

■Driver / 中谷洋信 ■Date / 2012/11/18 ■気温 / 22°C ■湿度 / 41%

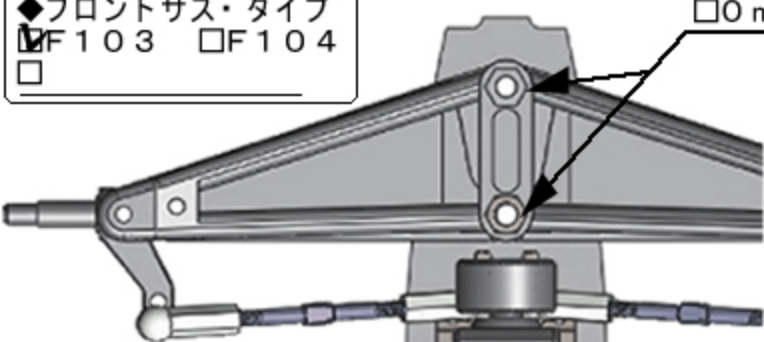
■サーキット / SAM月例レース in 三重【ラウンド11】 **優勝**

◆環境 インドア アウトドア ◆サイズ 大きい 中間 小さい
 ◆路面種別 アスファルト カーペット ◆グリップ 高い 中間 低い
 ◆路面状況 フラット 中間 パンピー / ウェット

FRONT

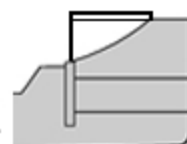
◆フロントサス・タイプ
 F103 F104

◆F103 サス/キャンバー・スペーサー
 0 mm 1.0 mm 2.0 mm 3.0 mm 4.0 mm 5.0 mm



■フロントウイング
 テック製タイプB

追加フラップ有り
 バンパーベース前部7mmカット



◆アップライト・タイプ
 ■メーカー/ボンバー
 インライン
 トレール/ 2.4 mm

◆車高・リバウンドシム
 1 mm
 0.7 mm
 mm

◆アッカーマン
 6 mm 0 mm
 LEFT
 SERVO
 RIGHT

◆全幅 / 202 mm ◆車高 / 3 mm

◆フロントスプリング/HRF033 Pソフトロング

◆キャンバー(F104サスアーム)
 0° 1.0° 1.5° 2.0° 2.5°

◆トー角 IN OUT / 0.5°

◆フロントタイヤ/ ZEN Hiラバー 51 mm

◆グリップ剤 無し 有り
 メーカー / マイティV2

塗布時間 10分 / 塗り幅 50%

◆メモ

Rear

■リヤダンパー / アソシR5

◆テンション / 6 mm
 ◆全長 / 69.5 mm

◆スプリング / ヨコモR12シルバー

◆ピストン / 穴 ◆オイル / # 350

◆ロールダンパー

オイルダンパー チューブダンパー

◆全長 / mm ◆オイル / #3000

■サイドリンクロッド

◆サイドスプリング / HRF023 Pソフト
 0 mm 0 mm

◆全幅 / 200 mm ◆車高 / 3.5 mm

◆ハイトアダプター mm

2.5 2.0 1.0 0 1.0 2.0

◆モーターマウント / HRF025

HAスペーサー位置 / 上側 下側

◆リヤタイヤ / ZEN ソフト25 50.5 mm

◆グリップ剤 無し 有り
 メーカー / マイティV2

塗布時間 10分 / 塗り幅 全塗り

◆リヤウエイト / g

◆ボディ / シェブロンマーチ

◆リヤウイング / TRG

地上高さ 94 mm

◆モーター / JET 21.5T

◆スパー / ピニオン / 指数
 90T / 34T / 59.90

◆アンプ / Hobby Wing

◆全備重量 / 1060g

◆ステアリングジャイロ
 メーカー / FUTABA

ON (GAIN値 26%)

◆メモ AVCSE-ード
 4PKSR使用
 ゲイン3ch調整