

## SETUP SHEET

ベースモデル  
 F103  F104  F104W

■Driver / 中谷洋信 ■Date / 2012/11/11 ■気温 / °C ■湿度 / %

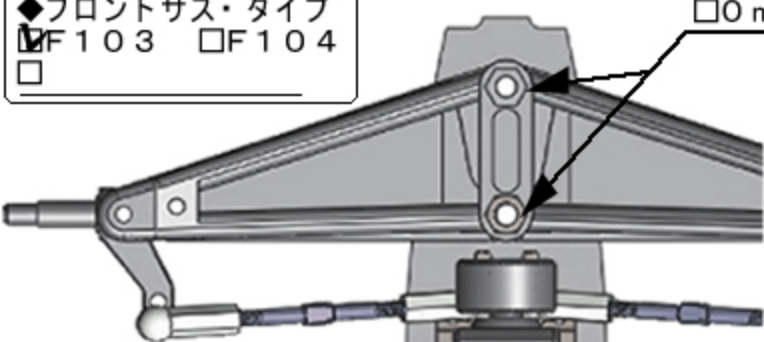
■サーキット / Discovery Park in 香港 【 F1RCGP ファイナルラウンド 】

◆環境  インドア  アウトドア ◆サイズ  大きい  中間  小さい  
 ◆路面種別  アスファルト  カーペット ◆グリップ  高い  中間  低い  
 ◆路面状況  フラット  中間  パンピー /  ウェット

### FRONT

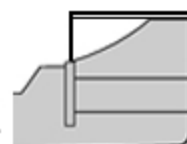
◆フロントサス・タイプ  
 F103  F104

◆F103 サス/キャンバー・スパーサー  
 0 mm  1.0 mm  2.0 mm  3.0 mm  4.0 mm  5.0 mm



■フロントウイング  
 テック製タイプB

追加フラップ有り  
 バンパーベース前部7mmカット



◆アップライト・タイプ  
 ■メーカー/ボンバー  
 インライン  
 トレール/ 2.4 mm

◆車高・リバウンドシム  
 1 mm  
 0.7 mm  
 mm

◆アッカーマン  
 6 mm 0 mm  
 LEFT  
 SERVO  
 RIGHT

◆全幅 / 200 mm ◆車高 / 5 mm

◆フロントスプリング/HRF033 Pソフトロング

◆キャンバー( F104 サスアーム )  
 0°  1.0°  1.5°  2.0°  2.5°

◆トー角  IN  OUT / 0.5°

◆フロントタイヤ/ ZEN Hiラバー 55 mm

◆グリップ剤  無し  有り  
 メーカー /

塗布時間 分 / 塗り幅 %

◆メモ

### Rear

■リヤダンパー / アソシR5

◆テンション / 6 mm  
 ◆全長 / 69.5 mm

◆スプリング / ヨコモR12シルバー

◆ピストン / 穴 ◆オイル / # 350

◆ロールダンパー  
 オイルダンパー  チューブダンパー

◆全長 / mm ◆オイル / #3000

■サイドリンクロッド

◆サイドスプリング / HRF023 Pソフト  
 -0.8 mm 0 mm

◆全幅 / 200 mm ◆車高 / 4.5 mm

◆ハイトアダプター  mm

2.5  2.0  1.0  0  1.0  2.0

◆モーターマウント / HRF025

HAスパーサー位置 /  上側  下側

◆リヤタイヤ / ZEN ソフト25 54.5 mm

◆グリップ剤  無し  有り  
 メーカー /

塗布時間 分 / 塗り幅 全塗り

◆リヤウエイト / g

◆ボディ / テック MG10 軽量

◆リヤウイング / TRG

地上高さ 96 mm

◆モーター / JET 17.5T

◆スパー / ピニオン / 指数  
 90 T / 30 T / 57.04

◆アンプ / Hobby Wing

◆全備重量 / 1060 g

◆ステアリングジャイロ  
 メーカー / FUTABA

ON (GAIN値 32%)

◆メモ

4PKSR使用  
 ゲイン3ch調整