

SETUP SHEET

ベースモデル
 F103 F104 F104W

■Driver / 中谷洋信 ■Date / 2012/10/07 ■気温 / 30 °C ■湿度 / %

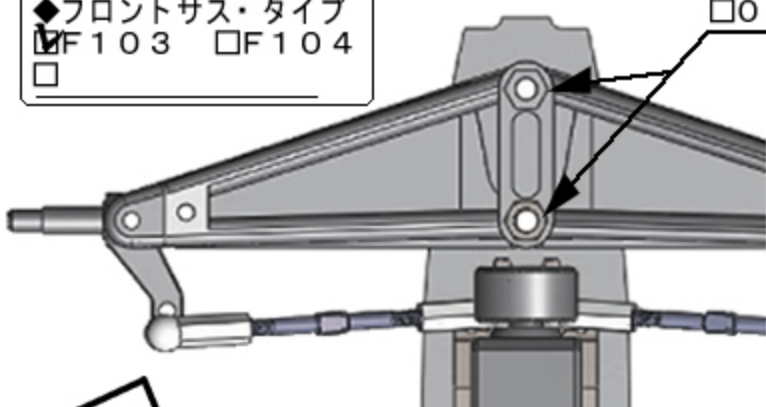
■サーキット / PYCサーキット in 香港 【 F1RCGP-HKファイナルRd 】 6th

◆環境 インドア アウトドア ◆サイズ 大きい 中間 小さい
 ◆路面種別 アスファルト カーペット ◆グリップ 高い 中間 低い
 ◆路面状況 フラット 中間 パンピー / ウェット

FRONT

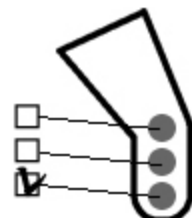
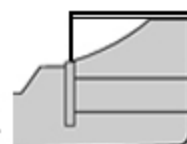
◆フロントサス・タイプ
 F103 F104

◆F103 サス/キャンバー・スペーサー
 0 mm 1.0 mm 2.0 mm 3.0 mm



■フロントウイング
 テック製タイプB

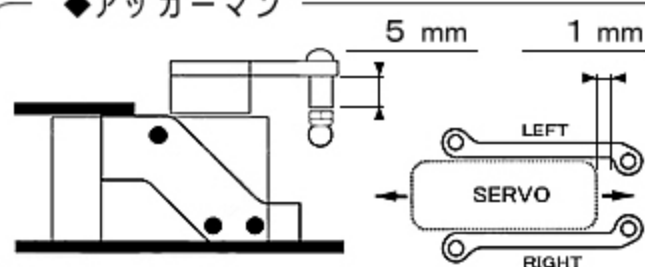
追加フラップ有り
 バンパーベース前部7mmカット



◆アップライト・タイプ
 ■メーカー/ ボンバー

インライン トレール/ 3.6 mm

◆アッカーマン



◆全幅 / 200 mm ◆車高 / 4 mm

◆フロントスプリング/ HRF024 Pソフト

◆キャンバー(F104サスアーム)
 0° 1.0° 1.5° 2.0° 2.5°

◆トー角 IN OUT / 0.5°

◆フロントタイヤ/ ZEN Hiラバー 54 mm

◆グリップ剤 無し 有り
 メーカー/ マイティV2

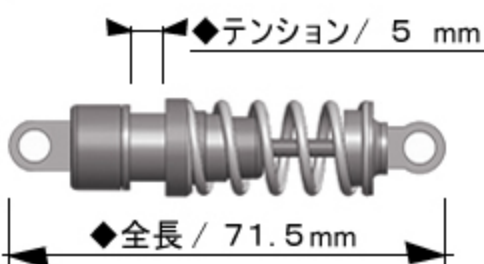
塗布時間 15分 / 塗り幅 50%

◆メモ

リバウンド1mm

Rear

■リヤダンパー / アソシR5



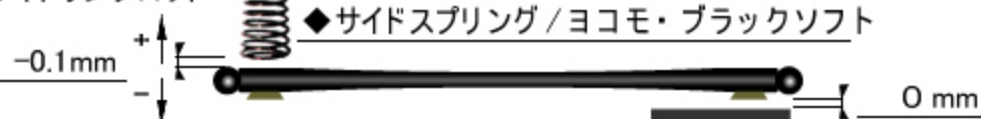
◆スプリング / ヨコモR12・シルバー

◆ピストン / 穴 ◆オイル / # 350

■ロールダンパー

プロトタイプ・チューブ ◆オイル / # 7000

■サイドリンクロッド



◆サイドスプリング / ヨコモ・ブラックソフト

◆全幅 / 200 mm ◆車高 / 4.5 mm

◆ハイトアダプター mm



◆モーターマウント / ヒロファクトリー製

◆リヤタイヤ / ZEN ソフト25 53.5 mm

◆グリップ剤 無し 有り
 メーカー / マイティV2

塗布時間 20分 / 塗り幅 全塗り

◆リヤウイト / g

◆ボディ / ChevronModels MARCH

◆リヤウイング / 3 Racing

地上高さ 93 mm

◆モーター / JET17.5T

◆スパー / ピニオン / 指数
 90T / 34T / 63.46

◆アンプ / Hobby Wing

◆全備重量 / 1060 g

◆ステアリングジャイロ
 メーカー / フタバ

ON (GAIN値 +5.2%)

◆メモ

4PKSR使用
 ゲイン3ch調整