

SETUP SHEET

ベースモデル
 F103 F104 F104W

■Driver / 小野和典 ■Date / 2012/08/25 ■気温 / 29 °C ■湿度 / 67%

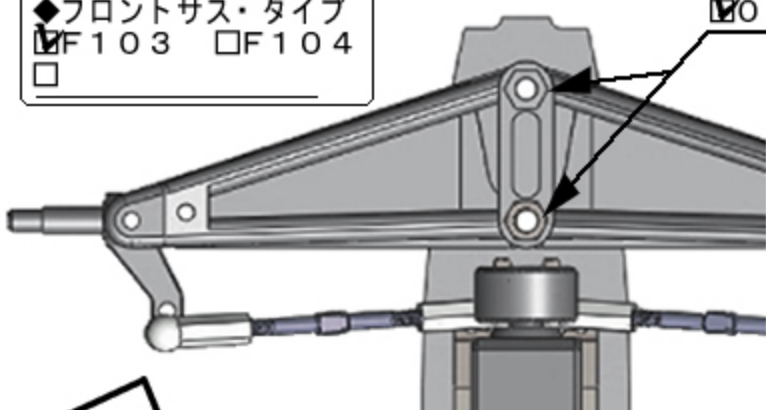
■サーキット / 北九州ネクスターサーキット in 福岡 【ナイトレース】 T Q & 優勝

◆環境 インドア アウトドア ◆サイズ 大きい 中間 小さい
 ◆路面種別 アスファルト カーペット ◆グリップ 高い 中間 低い
 ◆路面状況 フラット 中間 パンピー / ウエット

FRONT

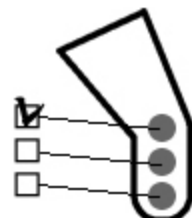
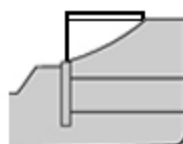
◆フロントサス・タイプ
 F103 F104

◆F103 サス/キャンバー・スペーサー
 0 mm 1.0 mm 2.0 mm 3.0 mm



■フロントウイング
 テック製タイプB

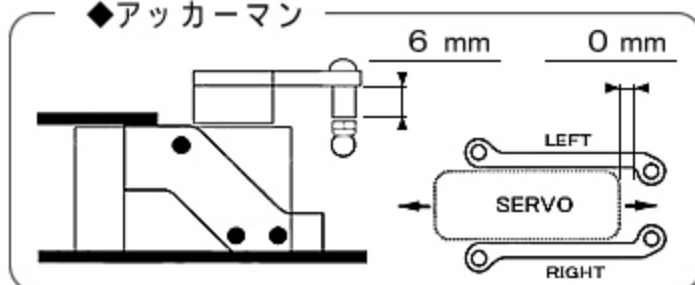
追加フラップ有り
 バンパーベース前部7mmカット



◆アップライト・タイプ
 ■メーカー / ポンパー

インライン トレール / mm

◆アッカーマン



◆全幅 / 198 mm ◆車高 / 2.5 mm

◆フロントスプリング / HRF024 Pソフト

◆キャンバー (F104 サスアーム)
 0° 1.0° 1.5° 2.0° 2.5°

◆トー角 IN OUT / 0°

◆フロントタイヤ / シミズ F3-S mm

◆グリップ剤 無し 有り
 メーカー /

塗布時間 分 / 塗り幅 %

◆メモ

Rear

■リヤダンパー / TRF

◆テンション / 2.9 mm



◆全長 / 64 mm

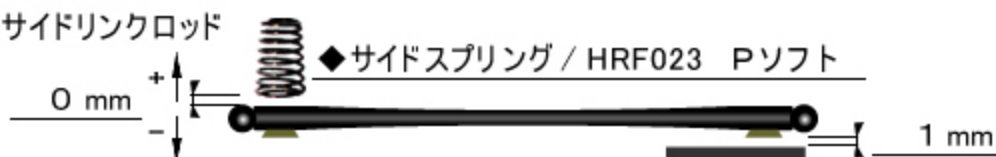
◆スプリング / テック・ミディアム

◆ピストン / 3穴 ◆オイル / #400

■ロールダンパー

プロト・チューブ ◆オイル / #2000

■サイドリンクロッド



◆サイドスプリング / HRF023 Pソフト

◆全幅 / 200 mm ◆車高 / 3 mm

◆ハイトアダプター mm



◆モーターマウント / タミヤ104用

◆リヤタイヤ / シミズ R3-S mm

◆グリップ剤 無し 有り
 メーカー /

塗布時間 分 / 塗り幅 全塗り

◆リヤウエイト / g

◆ボディ / シェブロンマーチ

◆リヤウイング / シェブロン

地上高さ 91 mm

◆モーター / タミヤ Fチューン

◆スパー / ピニオン / 指数
 90T / 29T /

◆アンプ / フタバ MC851

◆全備重量 / g

◆ステアリングジャイロ
 メーカー / ZEN Ver2

ON (GAIN値 30%)

◆メモ

4PK使用
 ゲイン3ch調整