

SETUP SHEET

ベースモデル
 F103 F104 F104W

■Driver / 中谷洋信 ■Date / 2012/06/27 ■気温 / 24 °C ■湿度 / 54 %

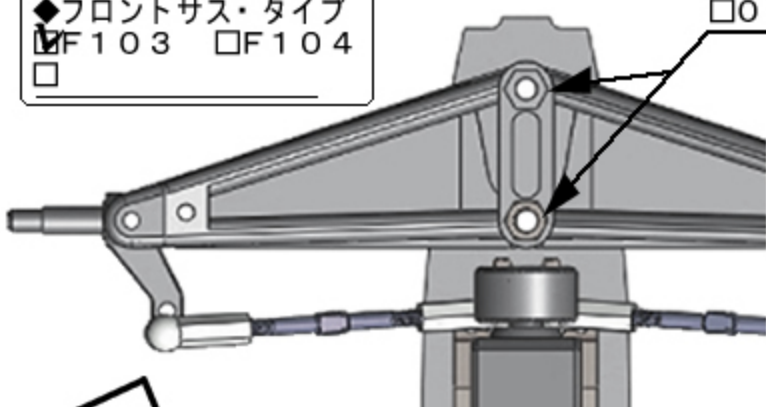
■サーキット / HOT LAP in 岐阜・大垣 【テスト】

◆環境 インドア アウトドア ◆サイズ 大きい 中間 小さい
 ◆路面種別 アスファルト カーペット ◆グリップ 高い 中間 低い
 ◆路面状況 フラット 中間 パンピー / ウェット

FRONT

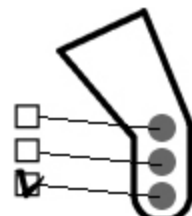
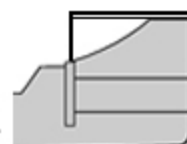
◆フロントサス・タイプ
 F103 F104

◆F103 サス/キャンバー・スパーサー
 0 mm 1.0 mm 2.0 mm 3.0 mm



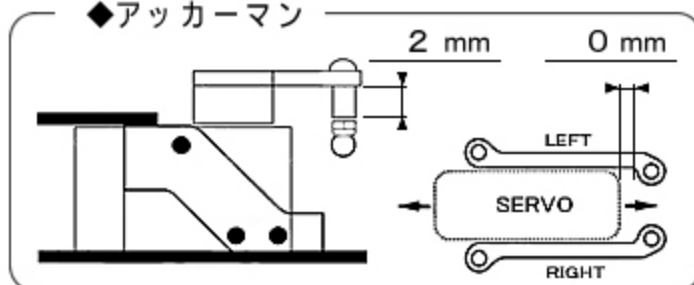
■フロントウイング
 テック製タイプB

追加フラップ有り
 バンパーベース前部7mmカット



◆アップライト・タイプ
 ■メーカー / ポンパー
 インライン トレール / 3.6 mm

◆アッカーマン



◆全幅 / 200 mm ◆車高 / 2.5 mm

◆フロントスプリング / HRF024 Pソフト

◆キャンバー (F104 サスアーム)
 0° 1.0° 1.5° 2.0° 2.5°

◆トー角 IN OUT / 0.5°

◆フロントタイヤ / ZEN Hiラバー 50 mm

◆グリップ剤 無し 有り
 メーカー /

塗布時間 分 / 塗り幅 %

◆メモ

リバウンド少なめ(ナックル下にシム1.2mm)

Rear

■リヤダンパー / アソシR5

◆テンション / 6 mm



◆全長 / 68.5 mm

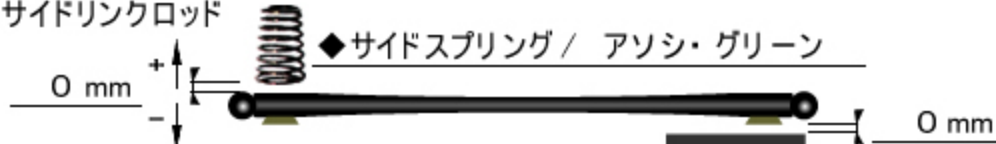
◆スプリング / アソシ・ゴールド

◆ピストン / 穴 ◆オイル / # 400

■ロールダンパー

◆全長 / 71.5 mm ◆オイル / # 150

■サイドリンクロッド



◆サイドスプリング / アソシ・グリーン

◆全幅 / 200 mm ◆車高 / 3 mm

◆ハイトアダプター mm



◆モーターマウント /

◆リヤタイヤ / ZEN ソフト25 48 mm

◆グリップ剤 無し 有り
 メーカー /

塗布時間 分 / 塗り幅 全塗り

◆リヤウエイト / g

◆ボディ / テック MG10・軽量

◆リヤウイング / TRG

地上高さ 95 mm

◆モーター / JET17.5T

◆スパー / ピニオン / 指数
 90T / 35T / 58.61

◆アンプ / Hobby Wing

◆全備重量 / g

◆ステアリングジャイロ
 メーカー / R246

ON (GAIN値 0 %)

◆メモ

4PKS使用
 ゲイン3ch調整