

SETUP SHEET

ベースモデル
 F103 F104 F104W

■Driver / 中谷洋信 ■Date / 2012/06/03 ■気温 / 27°C ■湿度 / 52%

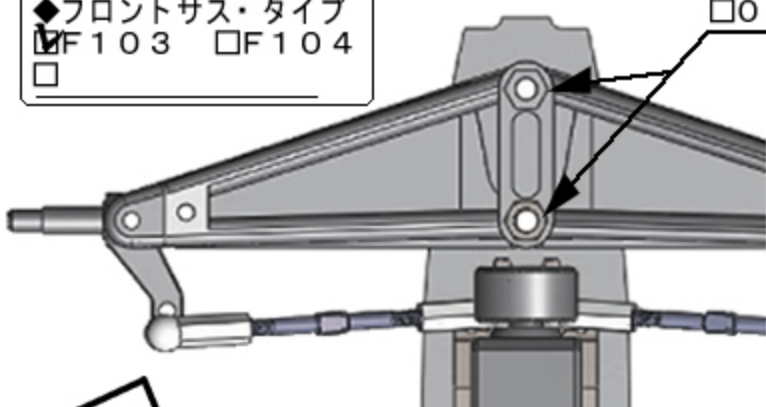
■サーキット / 上海・RCI サーキット【F1RCGP・ラウンド7】 **グランプリクラス優勝**

◆環境 インドア アウトドア ◆サイズ 大きい 中間 小さい
 ◆路面種別 アスファルト カーペット ◆グリップ 高い 中間 低い
 ◆路面状況 フラット 中間 パンピー / ウェット

FRONT

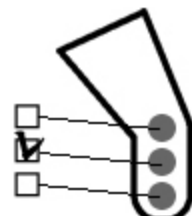
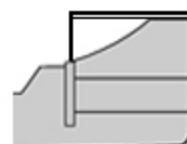
◆フロントサス・タイプ
 F103 F104

◆F103 サス/キャンバー・スペーサー
 0 mm 1.0 mm 2.0 mm 3.0 mm



■フロントウイング
 テック製タイプB

追加フラップ有り

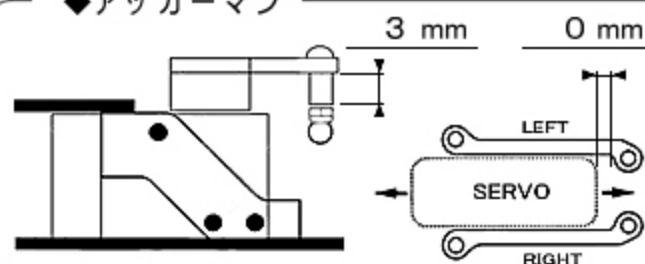


◆アップライト・タイプ

■メーカー / ポンバー

インライン トレール / 3.6 mm

◆アッカーマン



◆全幅 / 200 mm ◆車高 / 4 mm

◆フロントスプリング / HRF024 Pソフト

◆キャンバー (F104 サスアーム)
 0° 1.0° 1.5° 2.0° 2.5°

◆トー角 IN OUT / 0°

◆フロントタイヤ / ZEN Hiラバー 54.5 mm

◆グリップ剤 無し 有り
 メーカー /

塗布時間 分 / 塗り幅 %

◆メモ

Rear

■リヤダンパー / アソシR5

◆テンション / 5 mm



◆全長 / 70.5 mm

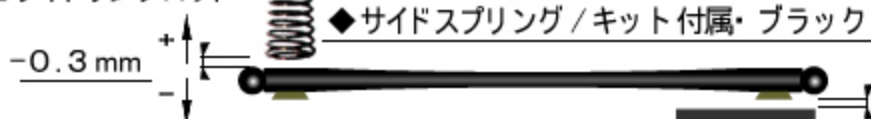
◆スプリング / ヨコモR12シルバー

◆ピストン / 穴 ◆オイル / # 400

■ロールダンパー

◆全長 / 71.5 mm ◆オイル / # 300

■サイドリンクロッド



◆全幅 / 200 mm ◆車高 / 5 mm

◆ハイトアダプター mm



◆モーターマウント /

◆リヤタイヤ / ZEN ソフト25 52 mm

◆グリップ剤 無し 有り
 メーカー /

塗布時間 分 / 塗り幅 全塗り

◆リヤウイト / g

◆ボディ / シェブロンマーチ

◆リヤウイング / TRG

地上高さ 95 mm

◆モーター / JET 17.5 T

◆スパー / ピニオン / 指数
 90 T / 34 T / 61.68

◆アンプ / Hobby Wing

◆全備重量 / g

◆ステアリングジャイロ
 メーカー / R246

ON (GAIN値 +7%)

◆メモ
 ゲインは4PKS-3CH使用