

SETUP SHEET

ベースモデル
 F103 F104 F104W

■Driver / 小野和典 ■Date / 2012/03/24 ■気温 / 8 °C ■湿度 / %

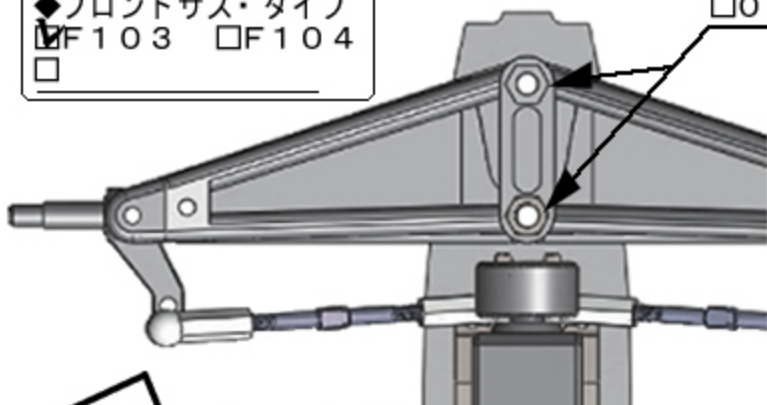
■サーキット / 福岡・ネクスターサーキット【ナイトレース】 **F1クラス優勝**

◆環境 インドア アウトドア ◆サイズ 大きい 中間 小さい
 ◆路面種別 アスファルト カーペット ◆グリップ 高い 中間 低い
 ◆路面状況 フラット 中間 パンピー / ウエット

FRONT

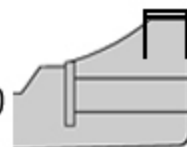
◆フロントサス・タイプ
 F103 F104

◆F103 サス/キャンバー・スペーサー
 0 mm 1.0 mm 2.0 mm 3.0 mm



■フロントウイング
 テック製タイプB

追加フラップ有り

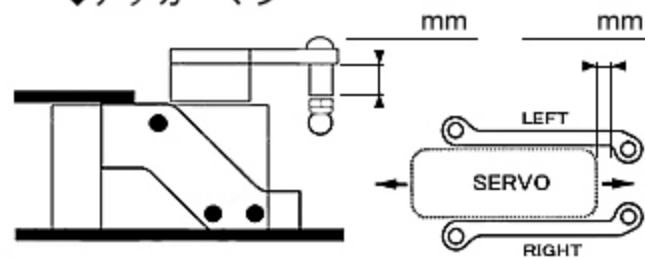


◆アップライト・タイプ

■メーカー / ボンバー

インライン トレール / mm

◆アッカーマン



◆全幅 / 200 mm ◆車高 / 3.5 mm

◆フロントスプリング / アソシ 0.4

◆キャンバー (F104 サスアーム)
 0° 1.0° 1.5° 2.0° 2.5°

◆トー角 IN OUT / 1°

◆フロントタイヤ / Pシミズ・ソフト mm

◆グリップ剤 無し 有り
 メーカー /

塗布時間 分 / 塗り幅 %

◆メモ

Rear

■リヤダンパー / TRF

◆テンション / mm



◆全長 / mm

◆スプリング / ボンバー・ミディアム

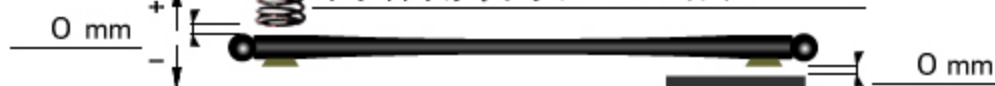
◆ピストン / 3穴 ◆オイル / # 350

■ロールダンパー

◆全長 / 71.5 mm ◆オイル / # 700

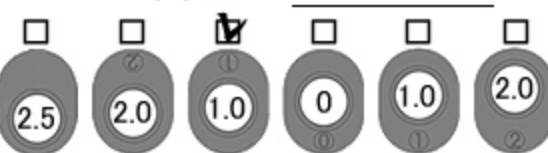
■サイドリンクロッド

◆サイドスプリング / キット標準



◆全幅 / mm ◆車高 / 4 mm

◆ハイトアダプター mm



◆モーターマウント / 3レーシング

◆リヤタイヤ / Pシミズ・R1ソフト mm

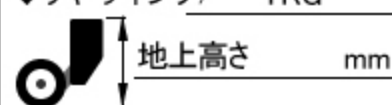
◆グリップ剤 無し 有り
 メーカー /

塗布時間 分 / 塗り幅 全塗り

◆リヤウエイト / g

◆ボディ / シェブロンマーチ

◆リヤウイング / TRG



◆モーター / タミヤFチューン

◆スパー / ピニオン / 指数
 90T / 30T /

◆アンプ / Hobby Wing

◆全備重量 / g

◆ステアリングジャイロ
 メーカー / ZEN

ON (GAIN値 30%)

◆メモ

モーター、ギヤ比は
 規定による指定