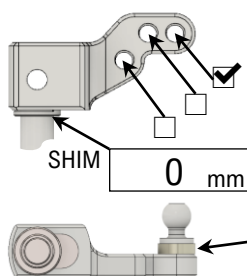


日付 Date	2020-08-29	名前 Name	Hiro Nakatani	サーキット TRACK NAME	高山モンデウス
レース RACE	Formula Festa 2020	タイム BEST RECORD	Win	コンディション CONDITION	<input type="checkbox"/> カーペット CARPET <input checked="" type="checkbox"/> アスファルト ASPHALT <input checked="" type="checkbox"/> FEW <input type="checkbox"/> MIDDLE <input type="checkbox"/> MANY <input type="checkbox"/> 路面ギャップ TRACK GAP
天気 WEATHER	晴れ / 気温 33°C / 湿度 51%	ベストラップ BEST LAP		路面温度 TRACK TEMP	LOW HIGH
				路面グリップ TRACK TRACTION	<input type="checkbox"/> <input checked="" type="checkbox"/> <input type="checkbox"/> <input type="checkbox"/>

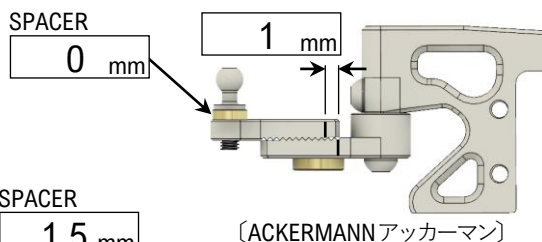
ALUM. KNUCKLE アルミナックル



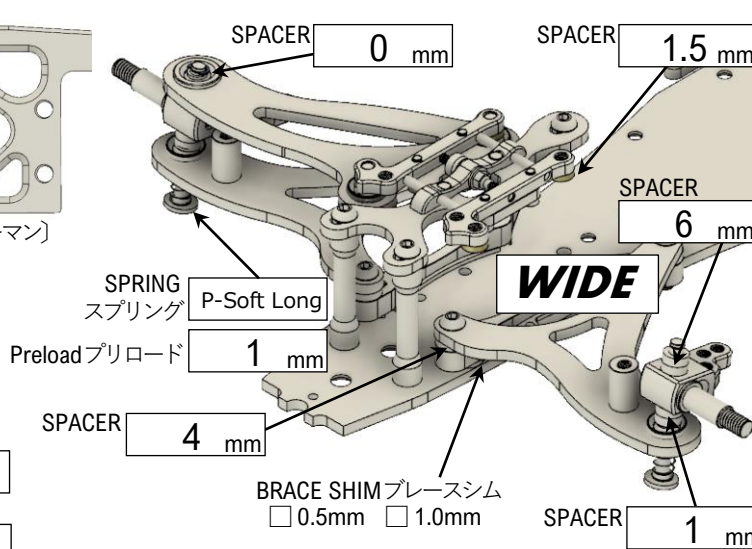
INLINE インライン TRAIL トレール付

FRONT AXLE フロントアクスル

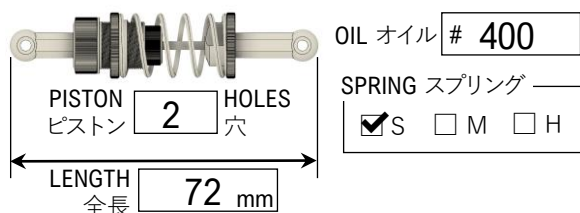
STEERING ARM ステアリングアーム



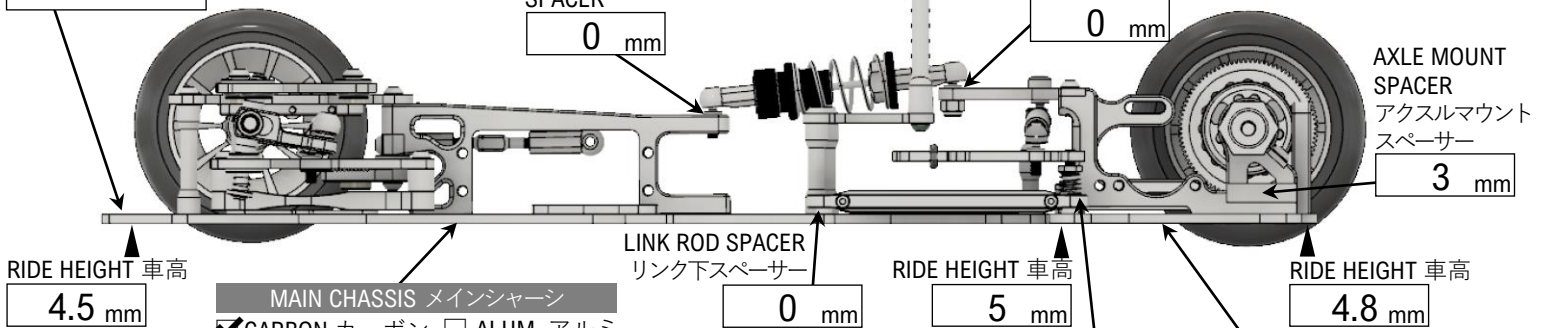
FRONT SECTION フロントサスペンダー



CENTER DAMPER センターダンパー



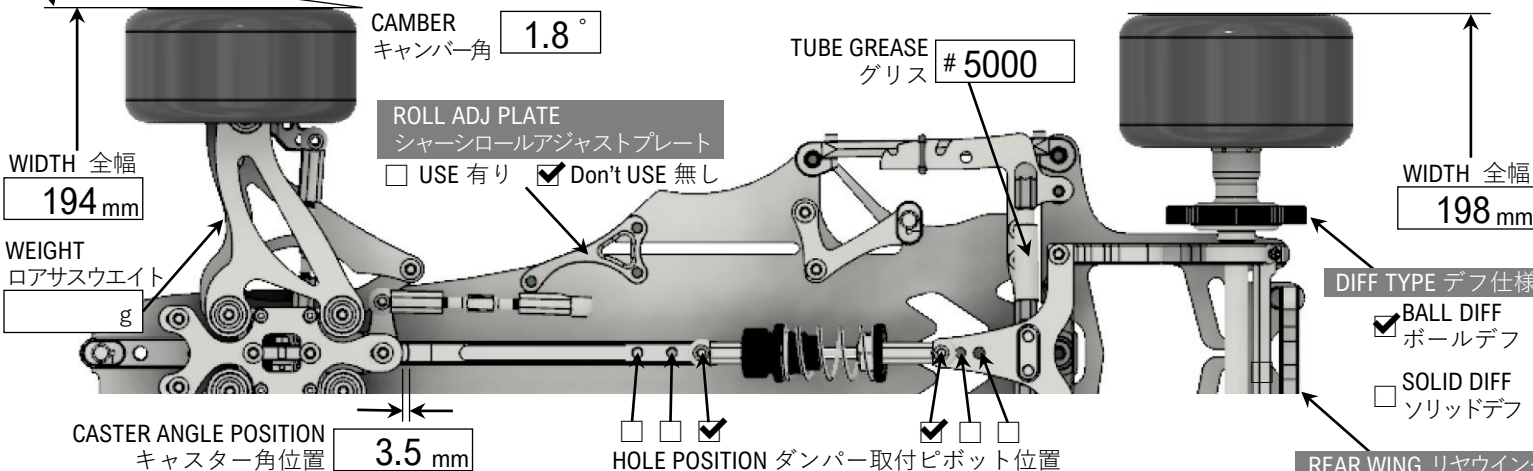
FRONT WING フロントウイング
ZENワイド



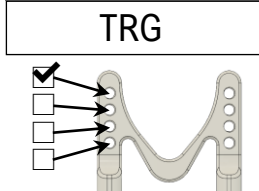
TOE トー角 1° IN トーイン OUT トーアウト

SIDE SPRING サイドスプリング **Bomber Black**
Preload プリロード 0 mm

BOTTOM PLATE ボトムプレート CARBON カーボン ALUM. アルミ



REAR WING リヤウイング



TIRE SETTING タイヤセッティング

<input type="checkbox"/> RUBBER ゴム	<input checked="" type="checkbox"/> FOAM スポンジ
Front フロント	Rear リヤ
TIRE 種類 ZENオメガ	TIRE 種類 ZENオメガ
DIAMETER 直径 52.5 mm	DIAMETER 直径 54.5 mm
ADDITIVE グリップ剤	ADDITIVE グリップ剤
ADDITIVE TIME 時間	ADDITIVE TIME 時間

MOTOR モーター R1-V16	ROTOR ローター 12.5
PINION GEA ピニオンギヤ 93T	SPUR GEAR スパーギヤ 42T
ESC アンブ G-Force TS160	BATTERY バッテリー
BODY ボディ GONZO	TOTAL WEIGHT 全備重量

MEMO メモ ※リヤウイングマウントに50gウエイト追加
※Add weight(50g) to wing mount