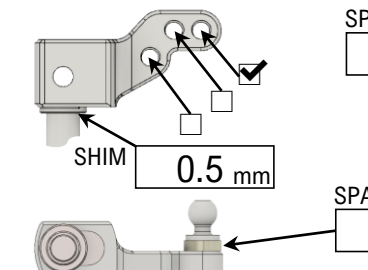


日付 Date	2019-10-20	名前 Name	Hiro Nakatani	サーキット TRACK NAME	Beetops 兵庫県西脇市
レース RACE	ACTIVE CUP(TQ&Win)	タイム BEST RECORD		コンディション CONDITION	<input type="checkbox"/> カーペット CARPET <input checked="" type="checkbox"/> アスファルト ASPHALT <input type="checkbox"/> FEW <input type="checkbox"/> MIDDLE <input type="checkbox"/> MANY <input type="checkbox"/> 路面ギャップ TRACK GAP
天気 WEATHER	晴れ / 気温 / °C 湿度 %	ベストラップ BEST LAP		路面温度 TRACK TEMP	LOW HIGH

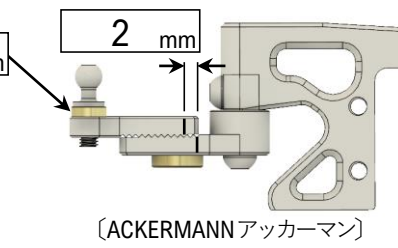
ALUM. KNUCKLE アルミナックル



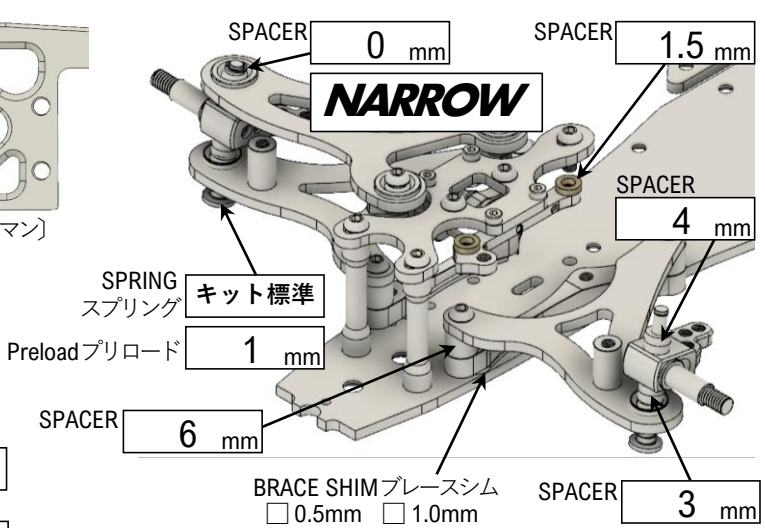
INLINE インライン TRAIL トレール付

FRONT AXLE フロントアクスル

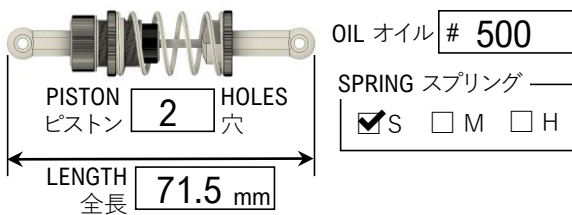
STEERING ARM ステアリングアーム



FRONT SECTION フロントサスペンダー

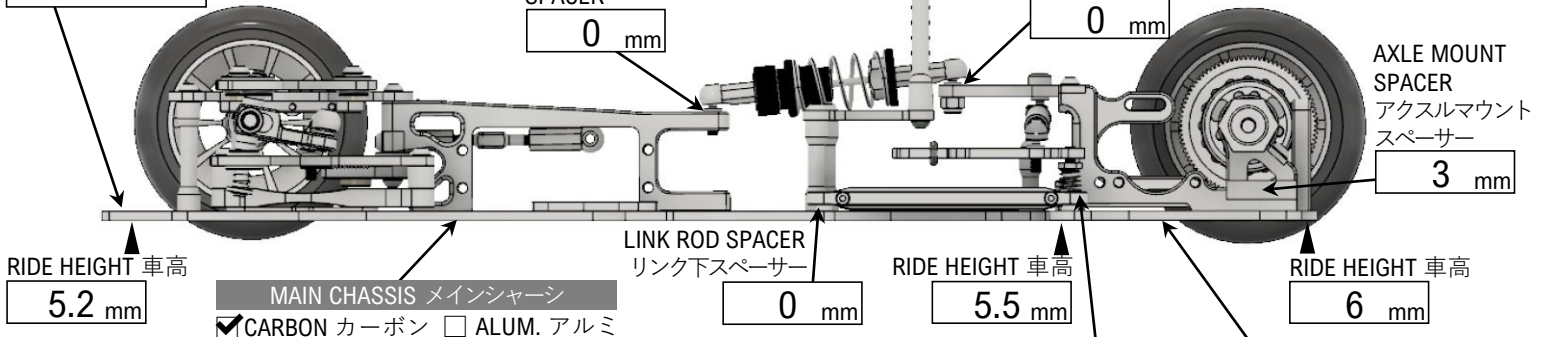


CENTER DAMPER センターダンパー



FRONT WING フロントウイング

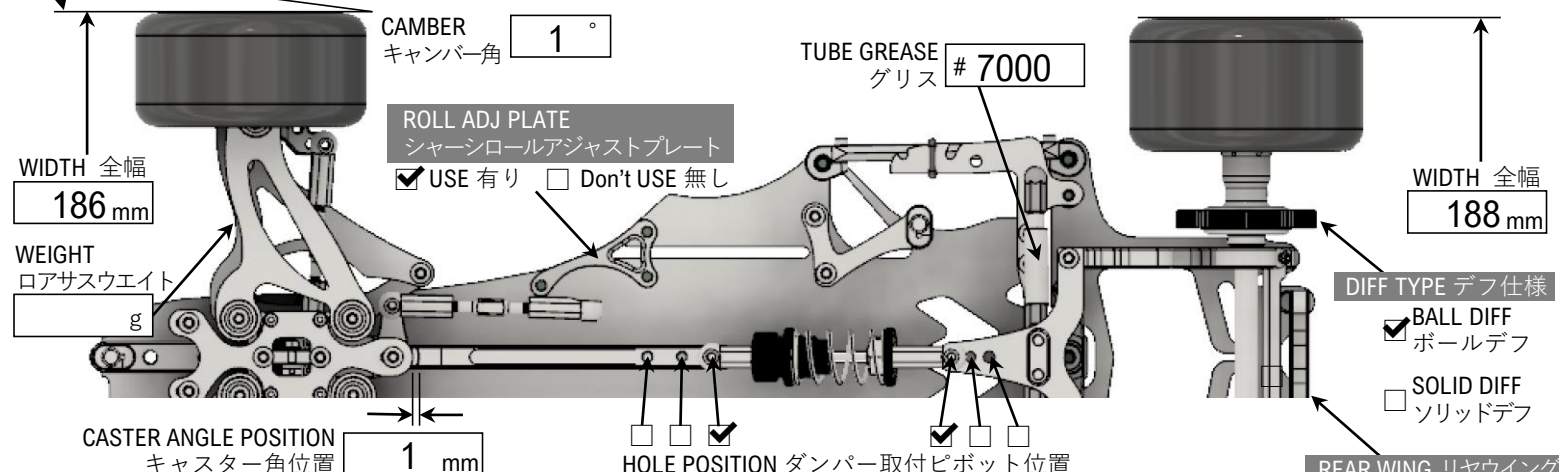
ZENナロー



TOE トー角 0.5° IN トーイン OUT トーアウト

SIDE SPRING サイドスプリング キット標準
Preload プリロード 0.5 mm

BOTTOM PLATE ボトムプレート CARBON カーボン ALUM. アルミ



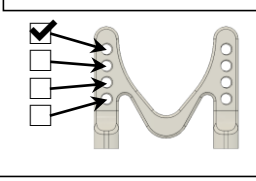
TIRE SETTING タイヤセッティング

<input checked="" type="checkbox"/> RUBBER ゴム	<input type="checkbox"/> FOAM スポンジ
Front フロント	Rear リヤ
TIRE 種類 RUSH	TIRE 種類 RUSH
DIAMETER 直径 mm	DIAMETER 直径 mm
ADDITIVE グリップ剤 無し	ADDITIVE グリップ剤 無し
ADDITIVE TIME 時間	ADDITIVE TIME 時間

MOTOR モーター

MOTOR モーター R1-21.5t	ROTOR ローター 進角30
PINION GEA ピニオンギヤ 34T	SPUR GEAR スパーギヤ 90T
ESC アンブ G-Force TS160	BATTERY バッテリー G-Force
BODY ボディ GONZO	TOTAL WEIGHT 全備重量 1035g

モンテック



MEMO メモ
タイヤはクリーナーで拭き取るだけ